

Mecanismo
EPRON
Manual de uso



- Sistema anti-shock
- 5 Posiciones de bloqueo.
- Ajuste de tensión por perilla



Graduación de altura



Ajuste de inclinación



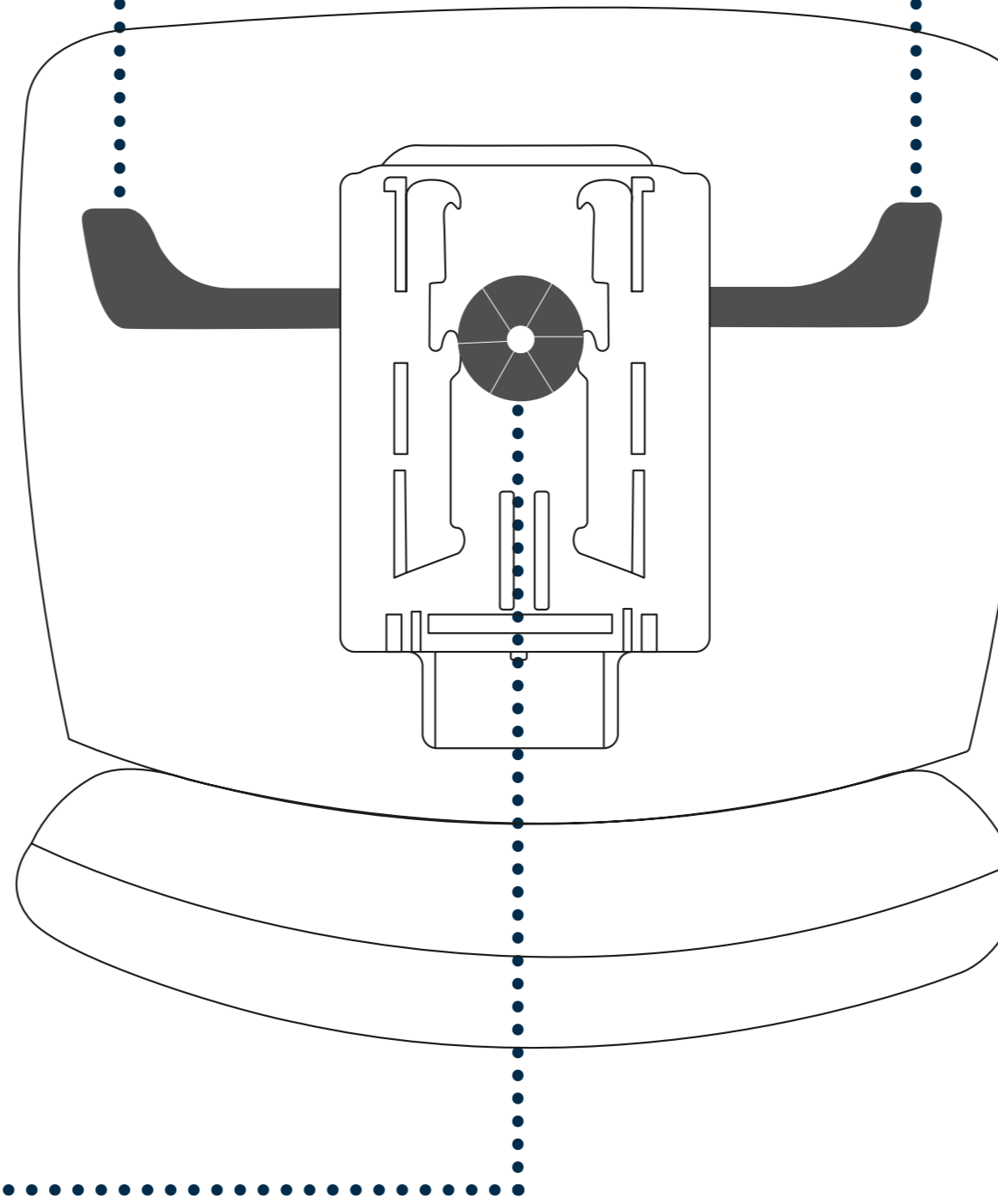
Ajuste de inclinación

Esta función le permitirá ajustar sincrónicamente el ángulo de inclinación del asiento y el espaldar.

Para ajustar: Sentado, sin hacer presión sobre el espaldar, ubique la leva que se encuentra en la parte inferior izquierda del asiento y muévela suavemente hacia abajo, haga una ligera presión inicial sobre el espaldar para desbloquearlo y ubíquelo en una de las 5 posiciones disponibles.

Para fijar: Con el espaldar en la posición deseada, mueva la leva suavemente hacia abajo.

Para su seguridad cuenta con sistema anti-shock. Si accidentalmente usted libera el bloqueo del espaldar, este se mantendrá en su posición hasta tanto usted lo mueva nuevamente.



Ajuste de altura

Esta función le permitirá graduar la altura del asiento de forma que la articulación de la rodilla quede formando un ángulo de 90°.

Para subir: Ubique la palanca que se encuentra en la parte inferior derecha del asiento, levántese un poco de la silla y suba la palanca y deje que el asiento ascienda a la altura deseada y suelte la palanca.

Para bajar: Sentado, ubique nuevamente la palanca y súbala, el asiento descenderá con el peso de su cuerpo, suelte la palanca en la altura deseada.

Ajuste de tensión

Esta función le permitirá graduar el nivel de resistencia a la inclinación de acuerdo a su peso.

Ubique la perilla que se encuentra debajo del asiento. Para disminuir la resistencia, gírela en sentido contrario de las manecillas del reloj. Para aumentarla, gírela en sentido de las manecillas del reloj.

IMPORTANTE:

Todos nuestros productos son fabricados conforme a las especificaciones y selecciones del cliente en cuanto a sus componentes y acabados. Es así como se encuentran exceptuados del derecho de retracto que se consagra en el artículo 47 de la Ley 1480 de 2011, esto atendiendo a que en su calidad de clientes, con la firma de la orden de compra, por mandato legal no son beneficiarios del derecho de retracto.